

國立高雄科技大學（第一校區）機電工程系

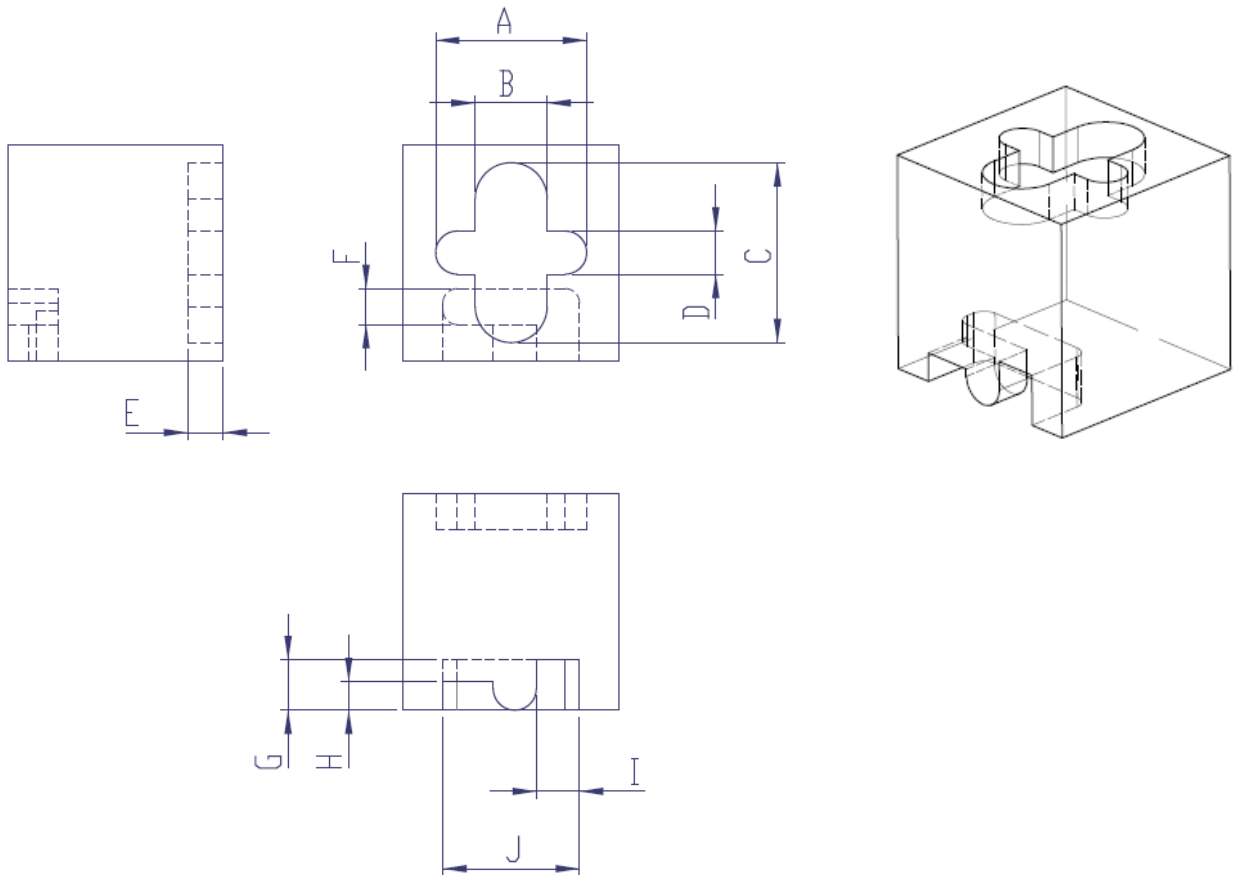
四技甄選入學專業實作(機械類群及動機類群)

注意：

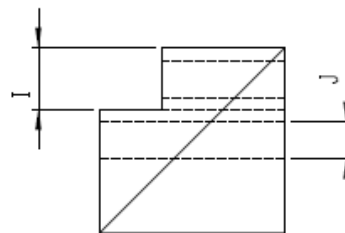
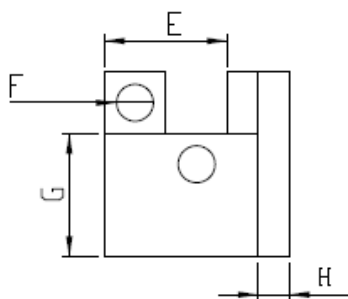
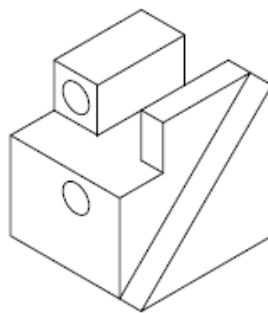
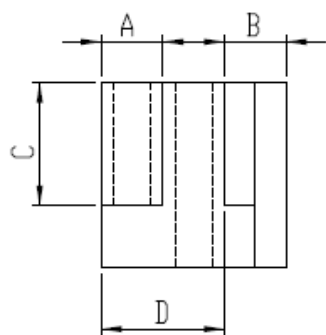
- 一、考場提供的量測工具及立體實物。
- 二、請依標示的位置量測實物上的尺寸。
- 三、考生需依據當天之作答規則，在測試卷的相關位置，書寫答案。
- 四、實作時間暫定 10 分鐘（實際時間視考場當天公佈為準）。
- 五、實作測驗時間尚未結束前，除經由評審委員同意外，不得自行離場。

實作測驗參考範例

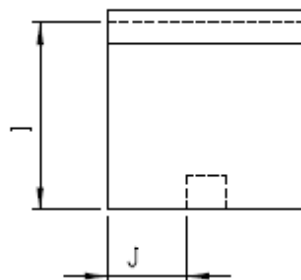
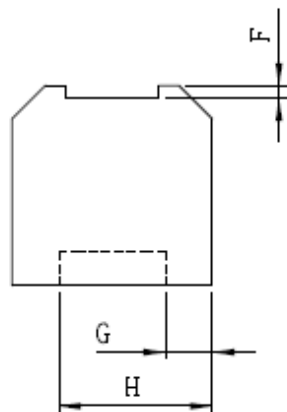
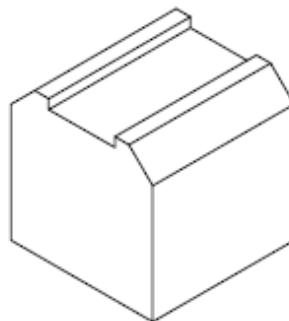
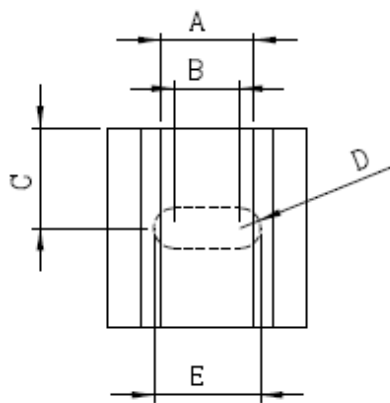
範例 1、請依下列標示位置進行實物量測，並將量測結果填入答案欄中。



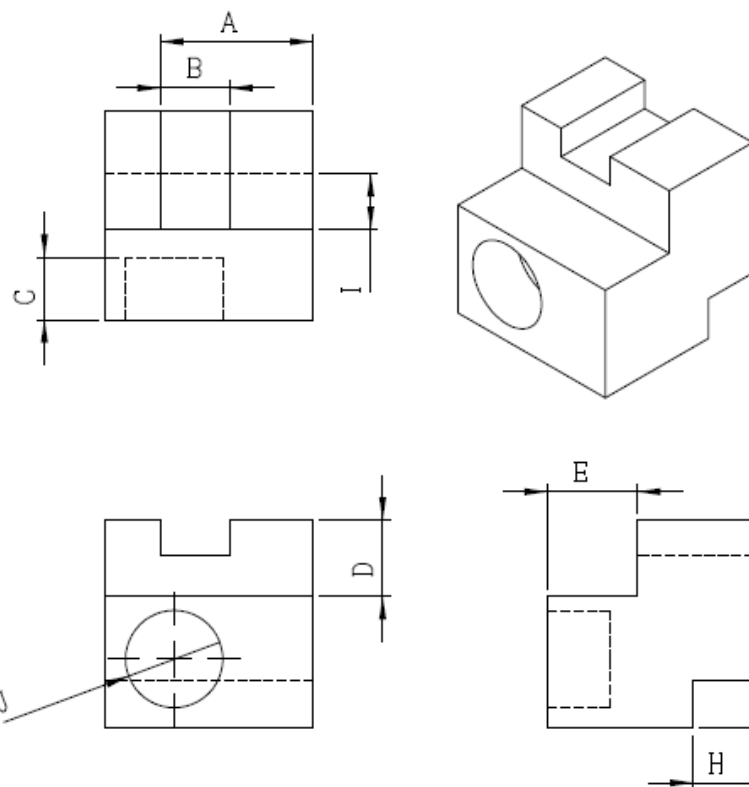
範例 2、請依下列標示位置進行實物量測，並將量測結果填入答案欄中。



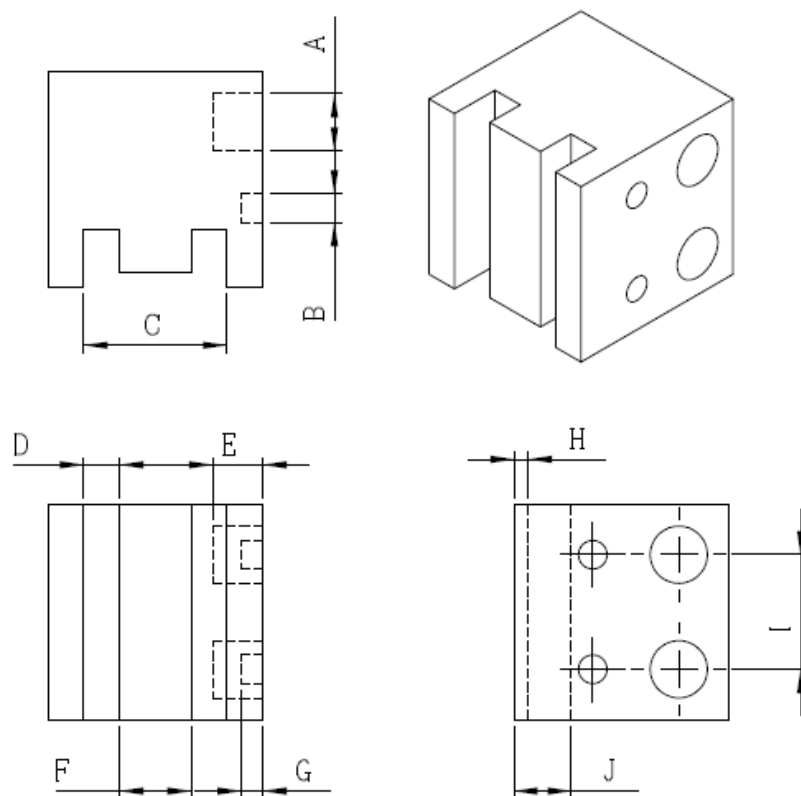
範例 3、請依下列標示位置進行實物量測，並將量測結果填入答案欄中。



範例 4、請依下列標示位置進行實物量測，並將量測結果填入答案欄中。



範例 5、請依下列標示位置進行實物量測，並將量測結果填入答案欄中。



國立高雄科技大學（第一校區）機電工程系

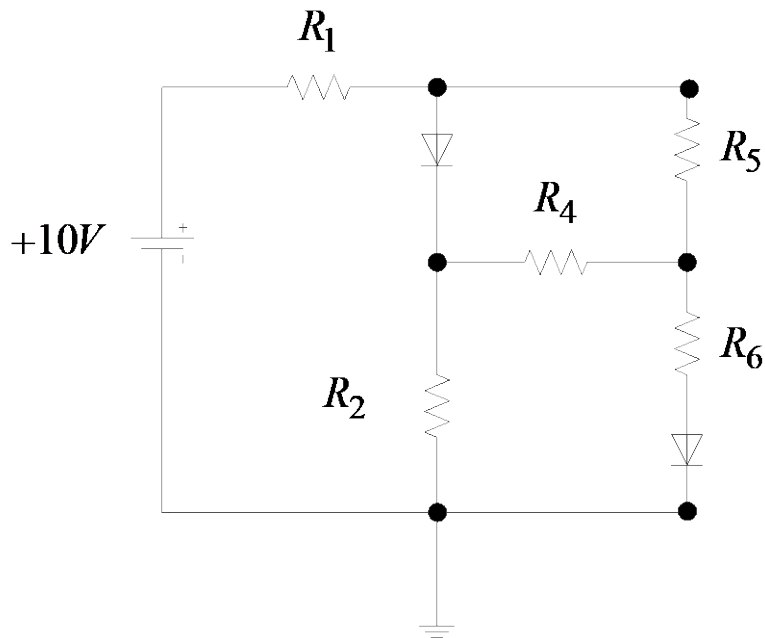
四技甄選入學專業實作(電機類群)

注意：

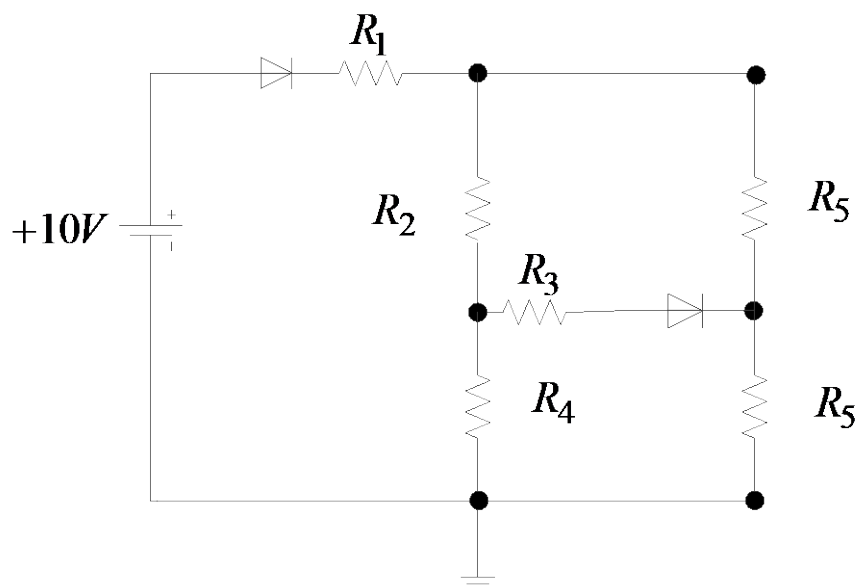
- 一、考場提供麵包板、電阻及二極體等電子電路零組件以連接檢測電路。
- 二、請依據實作測驗之電路圖，進行電路連接。
- 三、電壓源由電源供應器輸入。
- 四、使用三用電錶（考場提供）量測指定節點的電壓值。
- 五、考生需依據當天之作答規則，在測試卷的相關位置，書寫答案。
- 六、實作時間暫定 10 分鐘（實際時間視考場當天公佈為準）。
- 七、實作測驗時間尚未結束前，除經由評審委員同意外，不得自行離場。

實作測驗參考範例

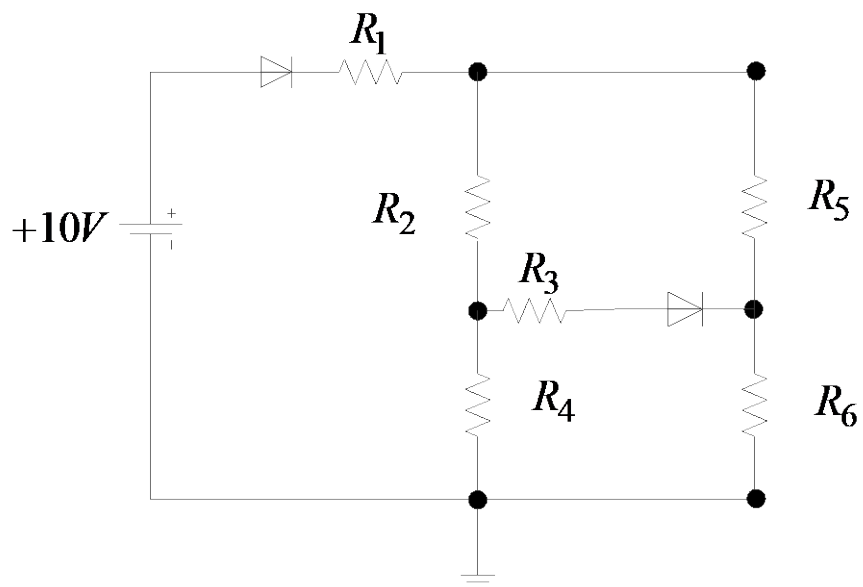
範例 1、請依以下電路圖進行實作，並量測相關節點之電壓值。



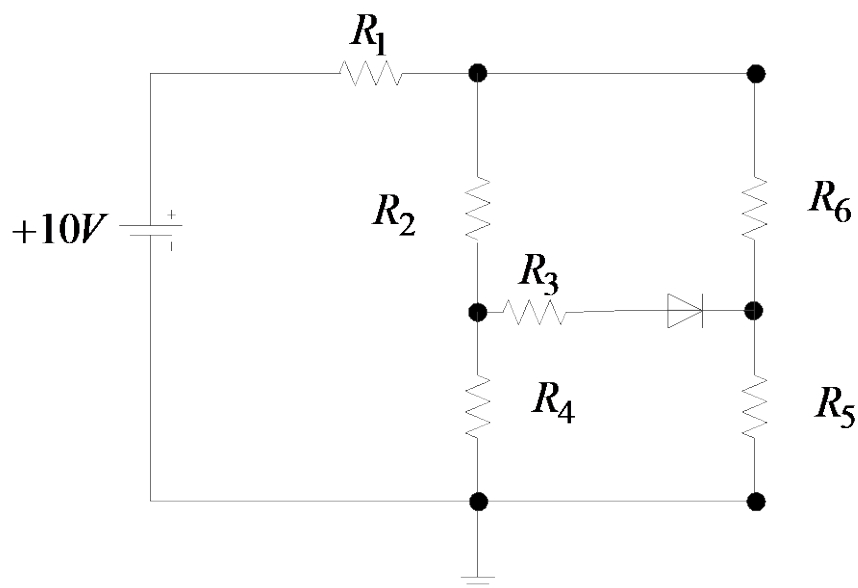
範例 2、請依以下電路圖進行實作，並量測相關節點之電壓值。



範例 3、請依以下電路圖進行實作，並量測相關節點之電壓值。



範例 4、請依以下電路圖進行實作，並量測相關節點之電壓值。



範例 5、請依以下電路圖進行實作，並量測相關節點之電壓值。

